

HARLEY DAVIDSON STREET 750 14-20

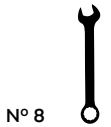
M O U N T I N G I N S T R U C T I O N S

REF 929699

SEMIFAIRING ANARCHY MODEL



FIX



ALLEN



En las revisiones del vehículo es conveniente efectuar también el mantenimiento de apriete de toda la tornillería del semicarenado, especialmente los tornillos que fijan éste al vehículo. **Gracias por su atención.**
It would be convenient to retight the semifairing screws, specially the ones that are fixed to the motorcycle, whenever you maintain the vehicle. **Thanks for your attention.**

ID.	PIEZA/PART	DESCRIPCIÓN	DESCRIPTION	QTY.	REF.
1		Semicarenado, no incluido	Semifairing, not included	0	
2		Soporte izquierdo	Left support	1	SOP2P3L-CUP0017
3		Soporte derecho	Right support	1	SOP2P3R-CUP0017
4		Silentblock Ø9 xØ6 x8mm	Ø9 xØ6 x8mm silentblock	4	AROPASACABLES-3
5		Casquillo con valona Ø12xØ6,8x7,3	Ø12xØ6,8x7,3 bush with flange	4	CASQUI-1A---750
6		Tornillo allen M5x11 Ø11 ISO 7380	M5x11 Ø11 ISO 7380 allen screw	2	TORNI-AI---520
7		Tuerca grafilada M5	M5 nut	2	TUERC-D6923-255
8		Tornillo allen M5x16 Ø11 ISO 7380	M5x16 Ø11 ISO 7380 allen screw	4	TORNI-I7380-493
9		Tapón tornillo M5 ISO 7380	M5 ISO 7380 screw cap	4	TAPON-----85

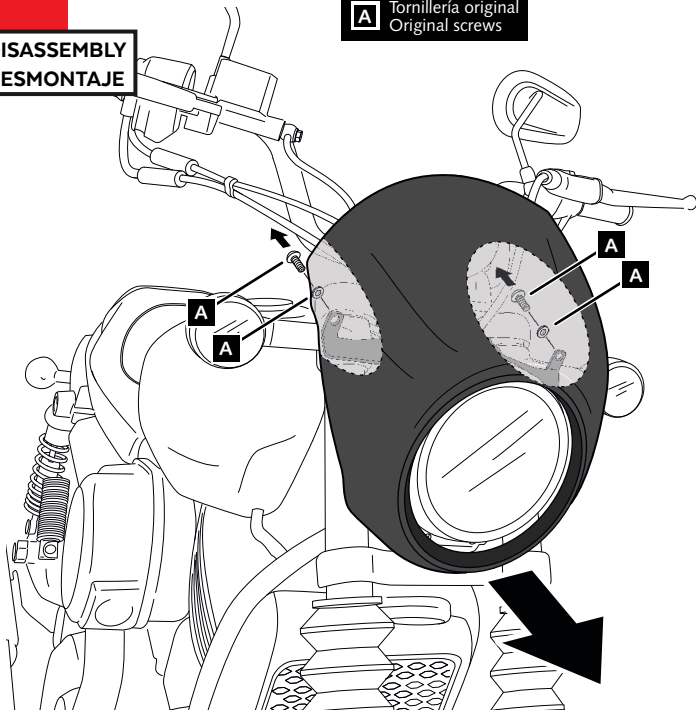
HARLEY DAVIDSON STREET 750 14-20

INSTRUCCIONES DE MONTAJE - MOUNTING INSTRUCTIONS - MONTAGEANLEITUNG

1

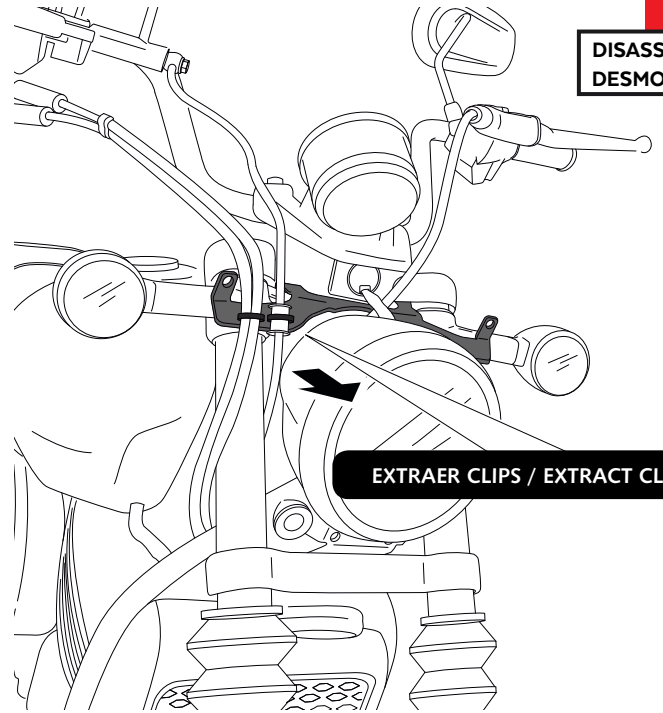
DISASSEMBLY
DESMONTAJE

A Tornillería original
Original screws



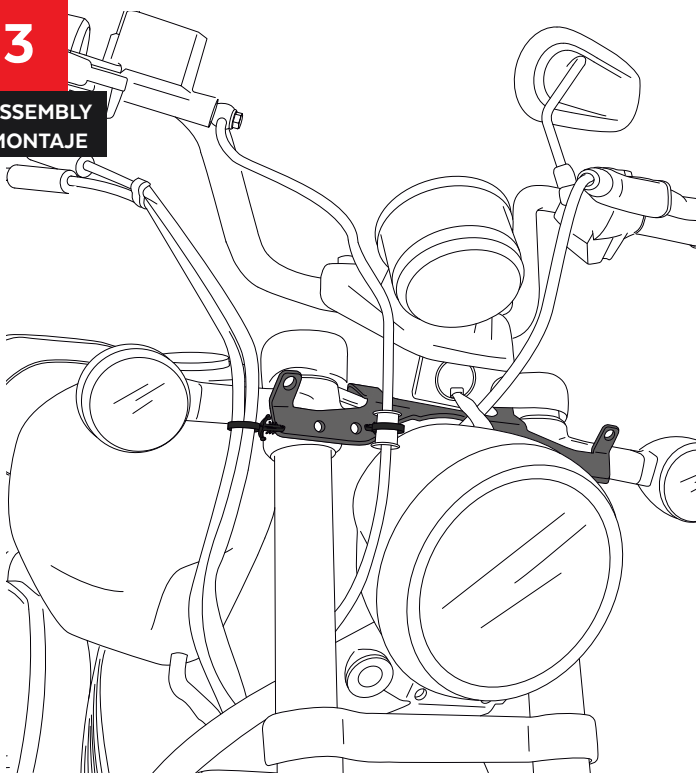
2

DISASSEMBLY
DESMONTAJE



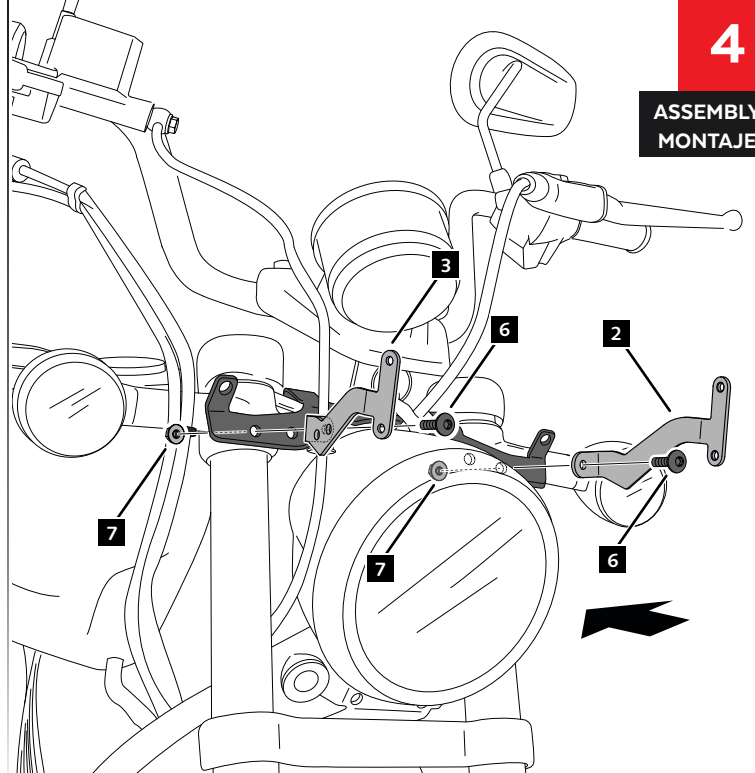
3

ASSEMBLY
MONTAJE



4

ASSEMBLY
MONTAJE

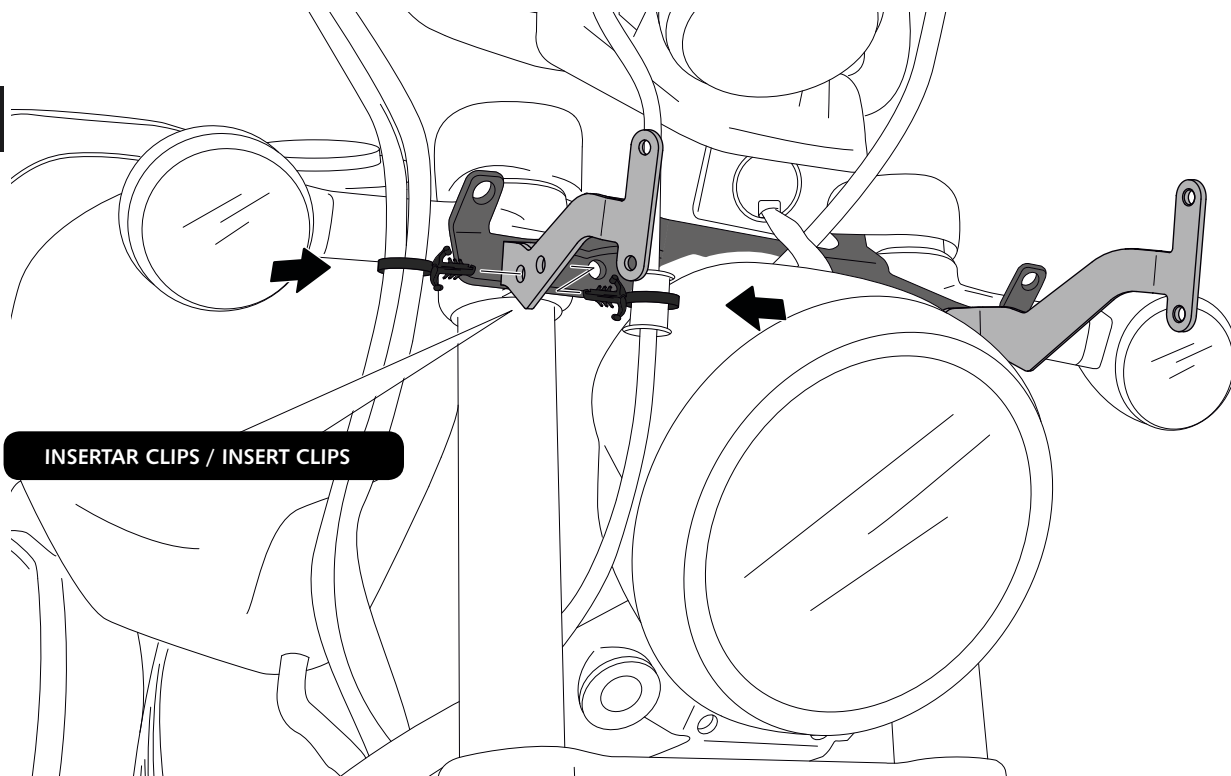


HARLEY DAVIDSON STREET 750 14-20

INSTRUCCIONES DE MONTAJE - MOUNTING INSTRUCTIONS - MONTAGEANLEITUNG

5

ASSEMBLY
MONTAJE



INSERTAR CLIPS / INSERT CLIPS

6

ASSEMBLY
MONTAJE

